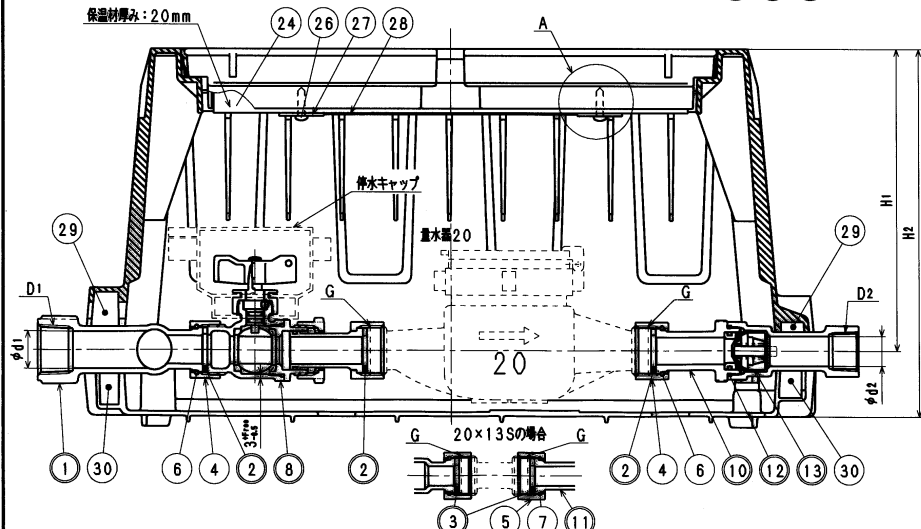
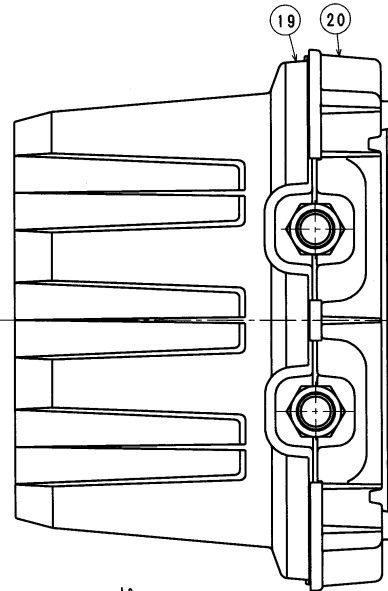
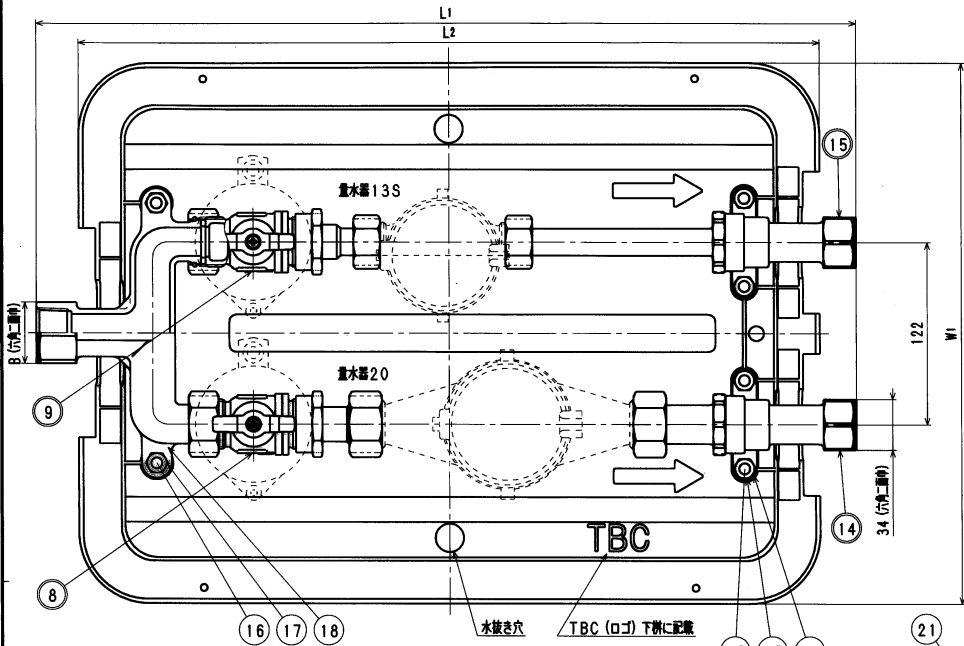


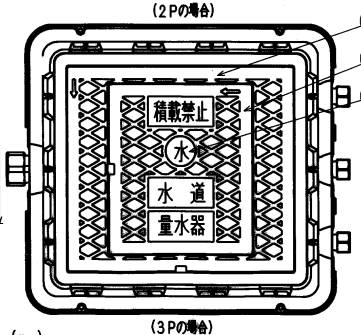
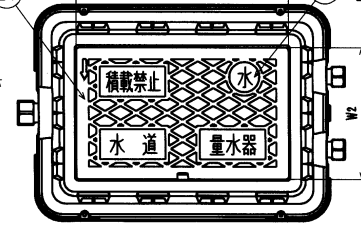
(ka)	
系統	製品重量 (概算)
2P	8
3P	13
4P	18

接水品番	部品名	材質	規格番号	記号	摘要	数量			接水品番	部品名	材質	規格番号	記号	摘要	数量			
						2P	3P	4P							2P	3P	4P	
28	施工表示プレート	塩化ビニル		PVC		1	1	1	0	1	ヘッダー	青銅線6種	JIS H 5120	CAC406	箱除去装置取組	1	1	1
29	土砂流入防止部材	発泡EPDM				3	4	5	0	2	パッキン (20)	合成ゴム		NBR		4	7	10
30	土砂流入防止部材	発泡EPDM				3	4	5	0	3	パッキン (13)	合成ゴム		NBR		2	2	2
31	号室表示プレート	塩化ビニル		PVC		2	3	4	4	4	直結ナット (20)	青銅線6種	JIS H 5120	CAC406		3	5	7
32	インシュロック	ナイロン				4	6	8	5	4	直結ナット (13)	青銅線6種	JIS H 5120	CAC406		1	1	1
									6	5	直結リング (20)	りん青銅線	JIS H 3270	C5191W-H		3	5	7
									7	7	直結リング (13)	りん青銅線	JIS H 3270	C5191W-H		1	1	1
									8	8	止水栓 (20)	別紙詳細				1	2	3
									9	9	止水栓 (20)	別紙詳細				1	1	1
									10	10	逆止弁 (給水側)	青銅線6種	JIS H 5120	CAC406	箱除去装置取組	1	2	3
									11	11	逆止弁 (排水側)	青銅線6種	JIS H 5120	CAC406	箱除去装置取組	1	1	1
									12	12	逆止弁 (排水側)	青銅線6種	JIS H 5120	CAC406	箱除去装置取組	1	1	1
									13	13	逆止弁 (排水側)	青銅線6種	JIS H 5120	CAC406	箱除去装置取組	1	1	1
									14	14	逆止弁 (排水側)	青銅線6種	JIS H 5120	CAC406	箱除去装置取組	1	1	1
									15	15	逆止弁 (排水側)	青銅線6種	JIS H 5120	CAC406	箱除去装置取組	1	1	1
									16	16	六角ボルト	ステンレス鋼材	JIS G 4303	SUS304	M8×25	6	8	11
									17	17	六角ナット	ステンレス鋼材	JIS G 4303	SUS304	M8	6	8	11
									18	18	ワッシャー	ステンレス鋼材	JIS G 4308	SUS304-WR		6	8	11
									19	19	上板	ガラス繊維強化ポリプロピレン	GFPP		1	1	1	
									20	20	下板	ガラス繊維強化ポリプロピレン	GFPP		1	1	1	
									21	21	蓋	ガラス繊維強化ポリプロピレン	GFPP	3P, 4Pのみ取組可能	1	1	1	
									22	22	小蓋	ガラス繊維強化ポリプロピレン	GFPP	3P, 4Pのみ取組可能	0	1	1	
									23	23	水プレート	ガラス繊維強化ポリプロピレン	GFPP	ステンレス裏付	1	1	1	
									24	24	蓋裏保温材	発泡ポリプロピレン	PP		1	2	2	
									25	25	小蓋裏保温材	発泡ポリプロピレン	PP		0	1	1	
									26	26	タッピンネジ	ステンレス鋼材	JIS G 4303	SUSXM7-B		2	6	6
									27	27	埋金	海綿ステンレス鋼材	JIS G 4305	SUS304-CP		2	6	6

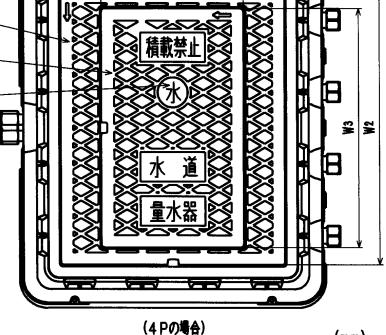
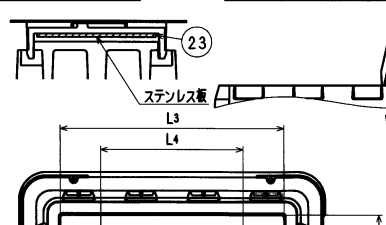
注: 部品表「接水」欄のO印及び 部品引出し番号の印は、水道水との接水部を示す。



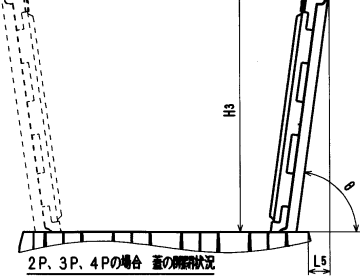
部品番号23の水プレート断面拡大



3P, 4Pの場合 小蓋の取組状況



※蓋及び小蓋の取組は、別紙「蓋、小蓋の取組方法及び取組方向」を参照してください。
※取組番号 FUS3及びFUS4の取組時は、別紙「取組番号 (FUS) +FUS (3, 4) -BE 取組図」を参照してください。
※取組番号 FUS3及びFUS4は、小蓋の取組に必要です。
材質は「海綿ステンレス鋼材 JIS G 4307 SUS304-CS」とします。



口径	型式番号	品名
20	FUS2-BE	クワトロ ネジ2P 散水
20	FUS3-BE	クワトロ ネジ3P 散水
20	FUS4-BE	クワトロ ネジ4P 散水
20	FUS2-BE-T	クワトロ ネジ2P 散水 緑ねじ
20	FUS3-BE-T	クワトロ ネジ3P 散水 緑ねじ
20	FUS4-BE-T	クワトロ ネジ4P 散水 緑ねじ

承認	No.	日付	変更	理由	担当者

系統	D1	D2		φd1	φd2	B	G		上水ネジ	G	系統	L1	L2	L3	L4	L5	W1	W2	W3	H1	H2	H3	θ	
		20	20×13				上水ネジ	緑ネジ																
2P	Rc1	Rc3/4	Rc1/2	25	20	17.5	41	G1	W33.1	1山14	G3/4	W26.1	1山14				50	362	220	-	202	246	175	70°
3P	Rc1 1/2	Rc3/4	Rc1/2	38	20	17.5	56	G1	W33.1	1山14	G3/4	W26.1	1山14				80	484	340	280	202	246	295	70°
4P	Rc1 1/2	Rc3/4	Rc1/2	38	20	17.5	56	G1	W33.1	1山14	G3/4	W26.1	1山14				170	610	460	410	202	246	395	70°

承認	検印	製図	設計

上表参照
上表参照
Free
mm
2017年 1月20日 A2